



МИНИСТЕРСТВО КУЛЬТУРЫ РОССИЙСКОЙ ФЕДЕРАЦИИ

ФЕДЕРАЛЬНОЕ ГОСУДАРСТВЕННОЕ БЮДЖЕТНОЕ ОБРАЗОВАТЕЛЬНОЕ УЧРЕЖДЕНИЕ ВЫСШЕГО ОБРАЗОВАНИЯ
«ЛУГАНСКАЯ ГОСУДАРСТВЕННАЯ АКАДЕМИЯ КУЛЬТУРЫ И ИСКУССТВ
ИМЕНИ МИХАИЛА МАТУСОВСКОГО» (АКАДЕМИЯ МАТУСОВСКОГО)

пл. Красная, п. 7, г. Луганск, г.о. Луганский, ЛНР, 291001. Тел. +7 (8572) 59-02-62. E-mail: ilgaki@mail.ru
ИНН 9403019280 КПП 940301001 ОГРН 1229400075453

02.07.2024 № 1003

На № _____ от _____

**Руководителям предприятий,
организаций, учреждений**

Запрос ценовых предложений на поставку товара

Академия Матусовского в соответствии с Федеральным законом от 05.04.2013 г. №44-ФЗ «О контрактной системе в сфере закупок товаров, работ, услуг для обеспечения государственных и муниципальных нужд», руководствуясь Постановлением Правительства Российской Федерации от 31.12.2022 г. № 2559 «О мерах по обеспечению режима военного положения и об особенностях планирования и осуществления закупок для обеспечения государственных нужд Донецкой Народной Республики, Луганской Народной Республики, Запорожской области, Херсонской области и муниципальных нужд муниципальных образований, находящихся на их территориях, и о внесении изменений в некоторые акты Правительства Российской Федерации» в целях формирования обоснования цены Контракта просит всех заинтересованных лиц предоставить ценовое предложение с учетом положений настоящего запроса ценовой информации (Приложение 1 к запросу) для организации закупки дополнительного оборудования и фурнитуры для телестудии.

Место поставки товара: Луганская Народная Республика, г.о. город Луганск, г.Луганск, пл.Красная, д.4.

Из ответа на запрос должны однозначно определяться цена за единицу товара, срок действия предлагаемой цены, срок поставки и страна производитель поставляемого товара.

Академия Матусовского не будет использовать ценовую информацию: предоставленную лицами, сведения о которых включены в реестр недобросовестных поставщиков; полученную из анонимных источников.

Настоящий запрос не является извещением о проведении закупки, не включает каких-либо обязательств Заказчика.

Адрес предоставления ценовой информации: Российская Федерация, ЛНР, г.о.город Луганск, г.Луганск, пл.Красная, д.4, каб. 1.12.

Адрес электронной почты для предоставления сканированных копий предложений: akademzakupki@yandex.ru

Контактное лицо: Веревкина Екатерина Павловна тел. +79595203774.

Предполагаемый срок проведения закупки: июль 2024 г.

Срок подачи предложений до 08.07.2024

Заведующий отделом
закупок

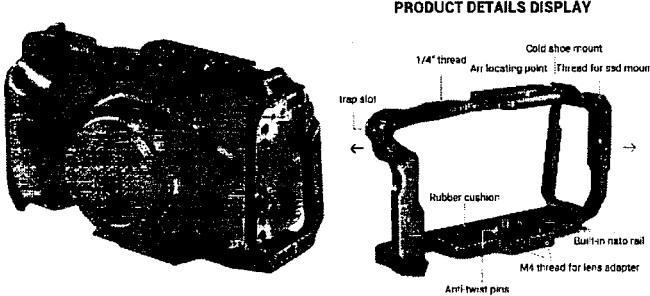
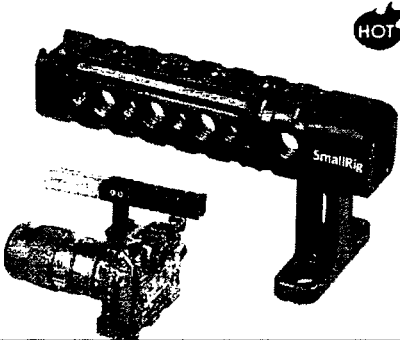
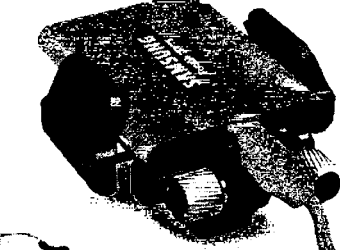
Е.П.Веревкина

Приложение
к запросу ценовых предложений
на поставку товара
от 02.07.2024 № 1003

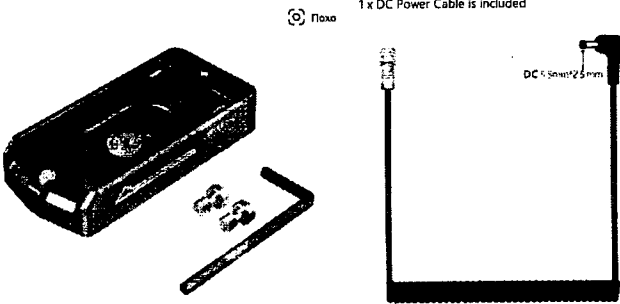
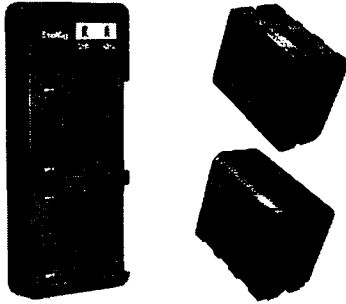
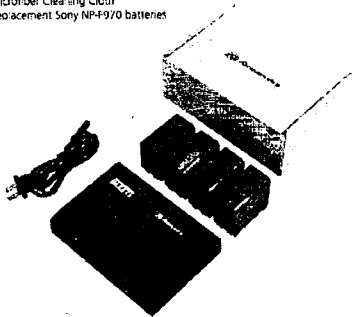
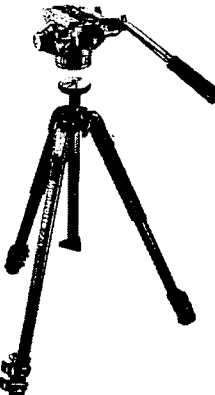

ТЕХНИЧЕСКОЕ ЗАДАНИЕ

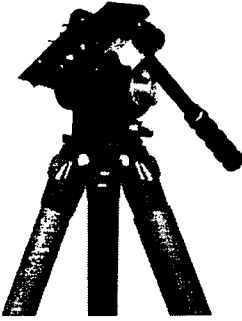
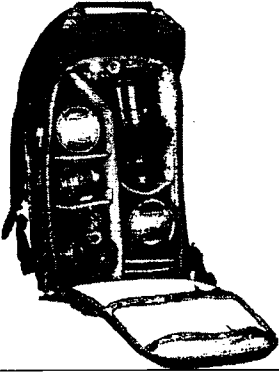
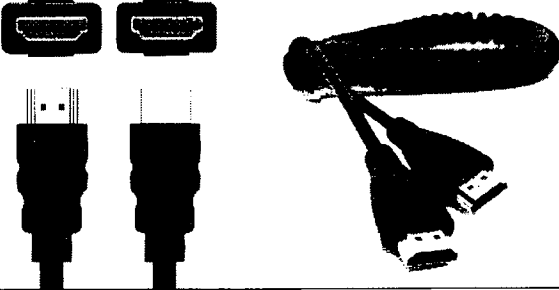
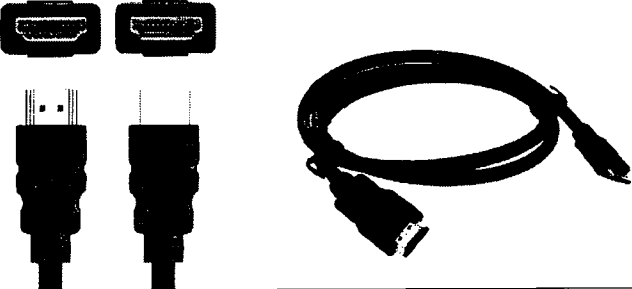
Объект закупки: дополнительное оборудование и фурнитуры для телестудии.

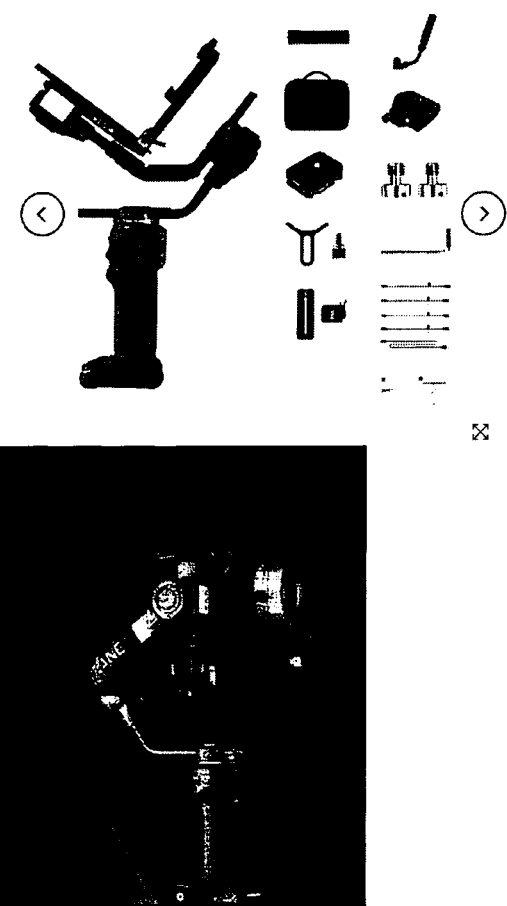
Общие требования к объекту закупки:

№ п/п	ОКПД2	Наименование товара, функциональные и качественные характеристики	Ед. изм	кол-во
1	26.40.51.000	<p>BMPCC CINEMA CAMERA 6K SmallRig 2203B (Клетка для камеры)</p> 	шт	3
2	26.40.51.000	<p>Универсальная верхняя ручка для камеры SmallRig 1984</p> 	шт	3
3	26.40.51.000	<p>Samsung SSD Mount SmallRig BSH2343-SR (Держатель для жесткого диска)</p> 	шт	3
4	26.40.51.000	<p>Samsung T7 MU-PC2T0T/WW, 2ТБ Внешний диск SSD</p>	шт	3

				
5	26.40.51.000	<p>Дополнительный аккумулятор 2 аккумулятора LP-E6 + зарядное устройство Powerextra CO-7132</p> 	<i>шт</i>	2
6	26.40.51.000	<p>Дополнительный аккумулятор NP-F570 (7.4V 3200mAh 23.7Wh)</p> 	<i>шт</i>	1
7	26.40.51.000	<p>Площадка питания Fotga Sony NP-F для BMPCC 4K/6K</p> 	<i>шт</i>	4
8	26.40.51.000	<p>SmallRig 3018 Адаптер аккумулятора NP-F Battery Adapter Plate Lite + Кабель питания PD3.0 12 В DC5525 Male D-tap для BMPCC 4K/6K</p>	<i>шт</i>	4

		 <p>1x DC Power Cable is included</p>		
9	26.40.51.000	<p>2 аккумулятора NP-F970 + зарядное устройство SmallRig 3823 (комплект)</p> 	шт	2
10	26.40.51.000	<p>дополнительный аккумулятор 4 аккумулятора + зарядное устройство Powerextra NP-F970 (комплект)</p> <p>Package Contents 1x AC Cable 1x 4-Channel Charger 1x Microfiber Cleaning Cloth 4x Rechargeable Sony NP-F970 batteries</p> 	шт	1
11	26.40.51.000	<p>Штатив Manfrotto 190X Pro 4 плюс голова Manfrotto MVH502AH</p> 	шт	3
12	26.40.51.000	<p>Штатив GreenBean HDV Elite Combo 7C (комбо идет в комплекте с головой)</p> 	шт	3

				
13	26.40.51.000	<p>Tenba Axis v2 Tactical Backpack 16 Black (Рюкзак для ношения)</p> 	<i>шт</i>	3
14	27.32.13.150	<p>HDMI кабель (полноразмерный, пружинный завиток спиральной конструкции) 4k, ver 2.0, _ 0.5м</p> 	<i>шт</i>	4
15	27.32.13.150	<p>HDMI кабель (полноразмерный, прямой) 4k, ver 2.0, _ 1м</p> 	<i>шт</i>	4
16	26.40.51.000	<p>Стенди кам для переносной камеры: Zhiyun Crane 4 (комплектация комбо)</p>	<i>шт</i>	1

				
17			<i>шт</i>	
18			<i>шт</i>	

Доставка осуществляется за счет поставщика по адресу: РФ, ЛНР, г.о. город Луганск, г.Луганск, пл.Красная 4.

К рассмотрению будут приниматься ценовые предложения как с четким соблюдением указанных выше параметров товара, так и альтернативные варианты с соблюдением параметров.

Закупка может производиться как полным комплектом вышеуказанного оборудования и комплектующих, так и по позициям.

Из ответа на запрос должны однозначно определяться цена оборудования для телестудии в целом и за каждую единицу оборудования.

При осуществлении закупки некоторые позиции запроса будут рассматриваться как альтернативы друг другу. Закупке может подлежать как одна из позиций, так и, при необходимости, обе (обговаривается на стадии заключения контракта).

Будут рассматриваться как альтернативы друг другу позиции:

- 7 – 8

- 9 – 10

- 11 – 12