



МИНИСТЕРСТВО КУЛЬТУРЫ СПОРТА И МОЛОДЕЖИ ЛУГАНСКОЙ НАРОДНОЙ РЕСПУБЛИКИ

ГОУК ЛНР «ЛУГАНСКАЯ ГОСУДАРСТВЕННАЯ АКАДЕМИЯ  
КУЛЬТУРЫ И ИСКУССТВ ИМЕНИ М. МАТУСОВСКОГО»

Красная площадь, 7, г. Луганск, 91000.  
Тел. (0642) 59-02-62, факс (0642) 50-22-76, E-mail: [ilgaki@mail.ru](mailto:ilgaki@mail.ru)

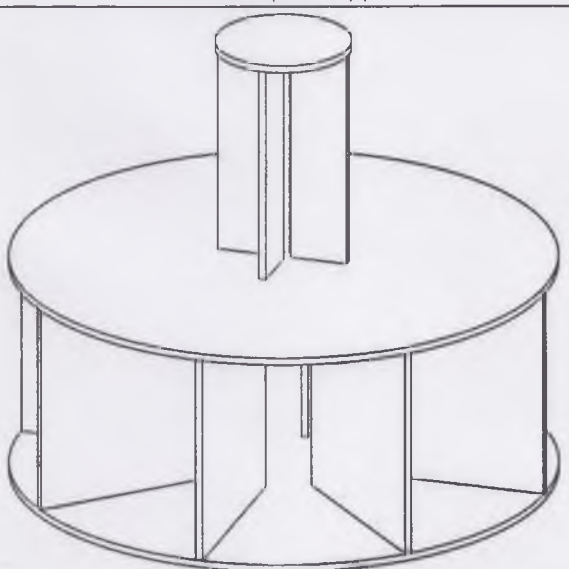
15.02.2022 № 155  
На № \_\_\_\_\_ от \_\_\_\_\_

**Руководителям предприятий,  
организаций, учреждений,  
Физическим лицам-предпринимателям**

**Запрос ценовых предложений**

На приобретение следующих товаров (услуг):

1: Изделия столярные и плотницкие (подиум)

Характеристика	Общий вид	Един.измер	Кол-во
Подиум: 1200x1200x1000Н(ШxГxВ), корпус - ДСП Белая Состоит из нескольких кругов диаметром 1200мм с внутренними перегородками (перегородок 8штук), крепятся с помощью уголков. Круг диаметром 300мм, с перегородками (4штуки). Кромка ПВХ		шт.	2

Данный запрос о предоставлении ценовой информации не влечет за собой возникновение каких-либо обязательств со стороны Заказчика.

Свои предложения (ценовую информацию) Вы можете направить до 18.02.2022 г. (на безвозмездной основе, в комплекте указанном в запросе) Заказчику любым из нижеперечисленных способов:

- нарочно: г. Луганск, Красная площадь, 4, каб. № 116;
- на адрес электронной почты: [ilgakihoz@mail.ru](mailto:ilgakihoz@mail.ru),

Заместитель председателя комиссии по  
конкурентным торгам

**Е.Н. Харин**